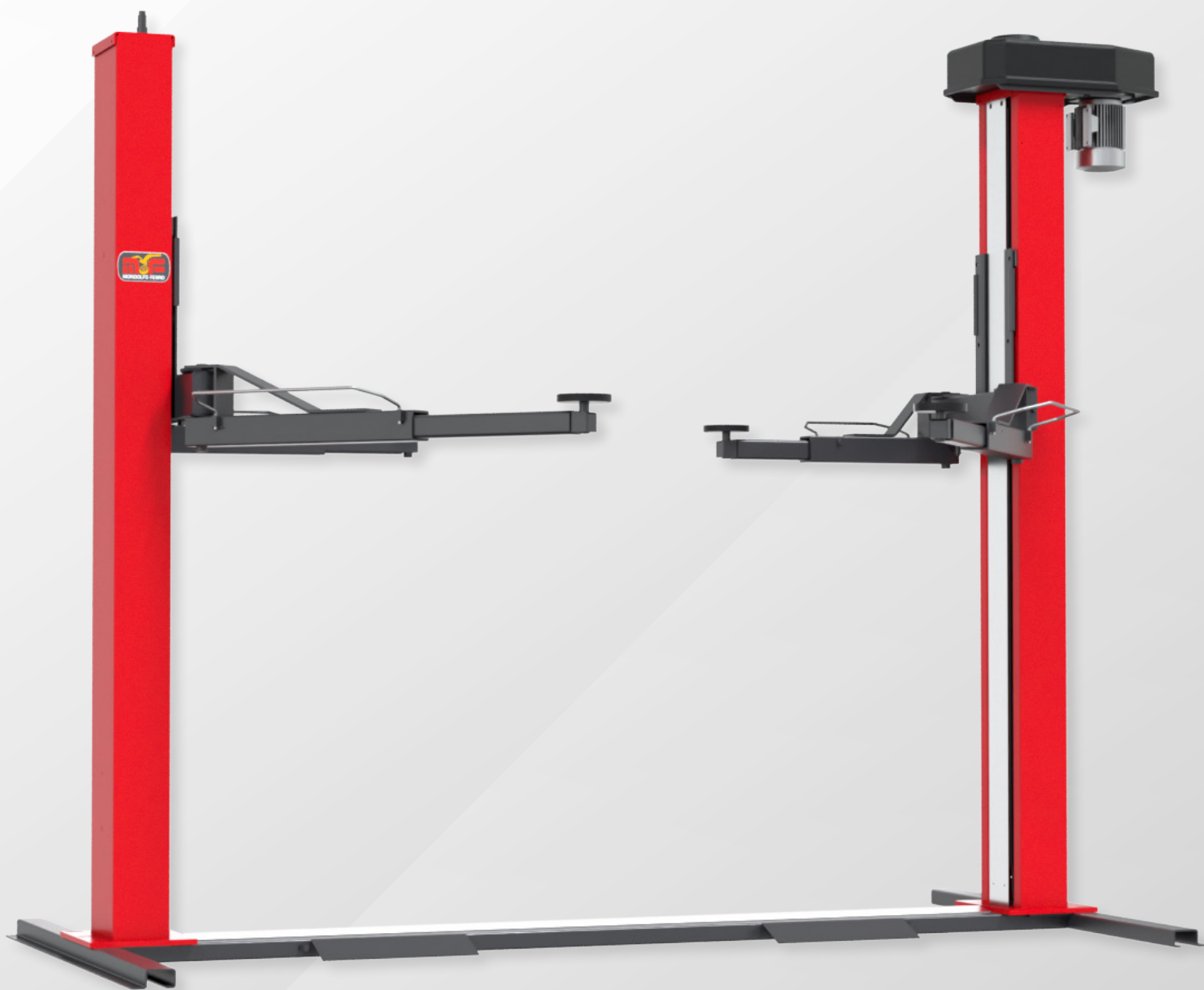


## ELEVADOR ELETROMECAÂNICO DE PERFIL BAIXO COM BASE



3000



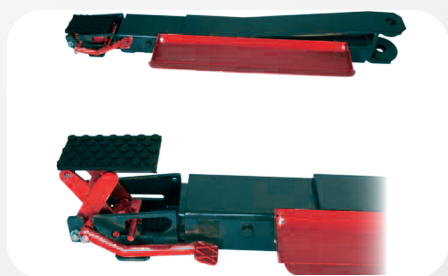
## ESPECIFICAÇÕES TÉCNICAS

Capacidade max	3000 kg
Potência do motor	3,6 kW
Alimentação	230/400 V - 3Ph - 50/60 Hz

## CARACTERÍSTICAS TÉCNICAS

- Colunas: alta rigidez
- Carros: em guias de material plástico
- Braços: intercambiáveis
- Corrente: guia dupla
- Embasamento: desmontável
- Fim de cursos : protegidos
- Controle usura porca
- Controle automático da: corrente, carros, braços, pés reglagem colunas

## ACESSÓRIOS OPCIONAIS



### 8-43100165

Conjunto de 4 tampão com o apoio do pinçao

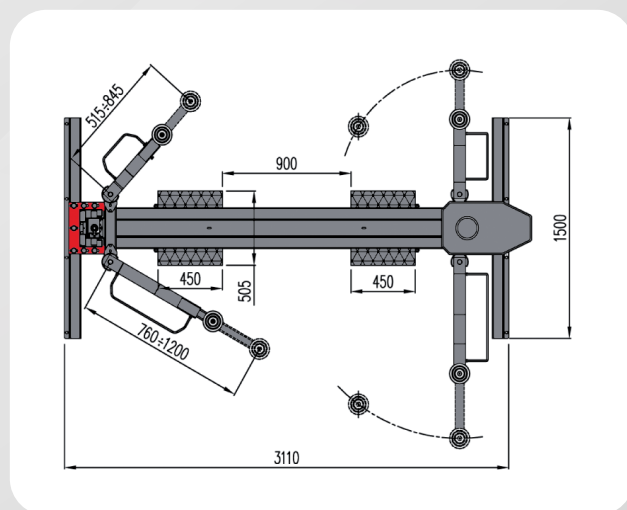
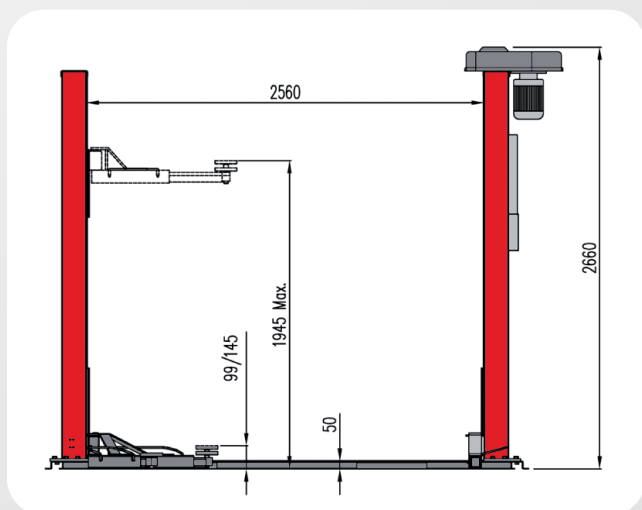
### 8-43100153

Conjunto extensão tampão (4 peças) h=150 mm

### 8-43100154

Conjunto extensão tampão (4 peças) h=200 mm

## DIMENSÕES



\*Para maiores informações, consulte o catálogo de acessórios completo.